

**REK SMART SINUS UPS
MODEL: R22 / 2200VA**



CE

UPUTSTVO I OPIS SISTEMA ZA BEZPREKIDNO NAPAJANJE „SMART SINUS UPS 2200VA,, MODEL: R22

OPIS

Na izlazu ups uređaja je čist Sinusni napon u svim režimima rada (mrežni ili baterijski pogon) tolerancija +/- 5%.

-Sve štampane ploče su lakirane i zaštićene od vlage i prašine.

Dok je mrežni napon prisutan i u dozvoljenim granicama UPS se napaja iz istog. Kada mrežni napon nestane ili je van granica UPS se napaja iz baterija i na izlazu prema potrošačima ne postoji pauza!

Uključenje ups- pritiskom tastera ON- za isključenje ups pritisnuti i držati taster OFF. Ako se dovede mrežni napon na ulazu ups-atomatski restart.

TEST ups –pritisnuti taster ON , ups će preći na baterijski pogon i vraća se za 5sec na mrežni pogon.

U situacijama kada nema mrežnog napona (pogon na baterijama) razdvaja se fazni i nulti vod –potrošači su galvanski odvojeni od mrežnog napona!

Ups nema interne baterije, već se povezuju eksterno 48V nominalno, poseduje soft start (nema varnice kada se povežu baterije), zaštita od obrnutog polariteta baterija.

Ups poseduje specijalni punjač sa mogućnošću podešavanja struje punjenja u skladu sa kapacitetom baterije koja se povezuje, punjač radi po principu IU karakteristike sa temperaturnom kompezacijom.

Izlaz za relejnu komunikaciju, prvi relej za signal „Ispad mreže,, drugi relej „Grupa alarma,, objedinjava više alarma: Baterija prazna, Proveriti bateriju, Pregrevanje, Preopterećenje, Prepunjavanje baterija. Kada je sve uredi, oba releja „vode,, tj. zatvoreni su kontakti. Kontakti releja su galavanski odvojeni od ups uređaja (videti semu napred).

Integrirana LAN kartica sa SNMP i HTTP protokolima za komunikaciju u situaciji kada nema u blizini računara ili servera. Omogućava pristup ups uređaju putem Interneta sa bilo koje lokacije na svetu, sa pregledom svih mernih veličina i statusa alarma u „on-line,, režimu.

Na prednjem panelu ups, se nalazi displej na kojem se prikazuju sva vitalna merenja i statusi sistema, prateći tasteri omogućavaju pregled Event+Log alarme i razna prateća podešavanja.

Povezivanje dovoda mrežnog napona putem kabla sa šuko utikačem ,izlaz za napajanje potrošača-putem 3 x šuko utičnice.

Realni sat i realni kalendar –omogućava praćenje svih alarma i anomalija u realnom vremenu–ako želimo podešavanje –na glavnoj strani pritisnuti taster UP- pojaviće se strelica u četrtom redu, sada pritisnuti taster MENU i izvršiti podešavanja-onemogućavanje podešavanja- pritisnuti tast DOWN,strelica u četvrtom redu nestaje.Jednom podešeno vreme je trajno memorisano i kada se ups isključi, sa automatskom korekcijom „zimsko –letnje,, vreme.

Prikaz temeperature energetskog modula-pritisnuti i držati taster Down na glavnoj strani (pojaviće se prikaz u trećem redu).Temperatura ambijenta se prikazuje u drugom redu displeja nazmenično sa promenljivom N na svake tri sekunde.

Zadavanje Self-test baterija u realnom vremenu sa podešavanjima.

Green power funkcija –onemogućava potrošnju baterija van radnog vremena.

Zaštite od : kratkog spoja, preopterećenja, predubokog pražnjena baterija, prepunjavanja baterija, smetnji na ulazu-izlazu ups, pregrevanje energetskog modula, pregrevanja usled visoke temperature ambijenta, previsokog napona na ulazu ili izlazu ups.

Pritiskom tastera MENU , ulazi se u pregled statusa sistema:

Na prve dve strane se prikazuju memorisani ispadi mrežnog napona (N1- N4) sa ukupnim vremenom rada na baterijama, ukoliko želimo da resetujemo na nulu memorisano vreme –pritisnuti i držati taster OFF/Clear na pomenutim stranama.

Na trećoj i četvrtoj strani se prikazuju statusi alarma :Preopterećenje ,Pregrevanje , Prepunjavanje baterija i Proveriti baterije.Ukoliko se desi neki od navedenih alarma isti će biti memorisan u realnom vremenu.Reset na nulu pritiskom tastera OFF/ CLEAR.

Na petoj strani se nalazi prikaz prvobitne aktivacije ups, ukupan broj ispada mrežnog napona I ukupno vreme rada na baterijama:

ON: 14:57 17 / 4 / 2010
TOTAL N= 54
TOTAL WORK TIME:
33 : 12 : 05

Sve gore navedene pozicije i parametri se trajno memorišu na neograničeno dug period i u situacijama kada je UPS isključen i bez baterijskog i mrežnog napona!

Na šestoj strani se nalazi sledeći prikaz:

BATTERY SELF TEST:
TEST: for 90 Day 1min
00 : 12 : 05

Self test funkcija baterija u realnom vremenu omogućava samostalno testiranje baterija u periodu koji može biti minimalno na svakih 10 dana do maksimalno 90 dana,

vreme rada na baterijama od 1 min do 60 minuta. Ukoliko je smanjen kapacitet, ups će memorisati alarm Proveriti bateriju i putem pratećeg softvera šalje mail korisniku.

Podešavanje:

Pritiskom tastera UP vrši se aktiviranje self test funkcije i na početku nudi 1min, ponovnim pritiskom tastera UP nudi 5min , 10min , 60 min-ako se sada ponovo pritisne taster UP- isključuje se self test (na displeju natpis TEST OFF).

Kada smo aktivirali i izabrali vreme rada na baterijama –podesimo za koliko dana će se aktivirati testiranje baterija, to se vrši pritiskom tastera Down, izbor je moguć od minimalno 10 dana do maksimalno 90 dana.

Na strani sedam: prikaz podešavanja punjača u skladu sa kapacitetom baterije:

BATERIJA: 45Ah

Podešavanje je fabrički onemogućeno, ako korisnik zeli da podesi struju punjenja, sledeći postupak:

- Prisnuti taster Menu, zastaviti na prvoj strani gde piše N1 I N2
- Pritisnuti i držati taster ON i potom taster Gore tri puta dok se ne pojavi strelica tj. >N1
- Sada pritiskati taster Menu dok se ne pojavi strana sa BATERIJA=45Ah, sa tasterom UP se podešava punjenje do max 200Ah, sa tasterom Down, minimalno 9Ah.
- Nakon podešavanja pritiskati taster Menu dok se ne vrati na glavnu stranu- može i da se ostavi, on će sam da se vrati za 30 sec na glavnu stranu.

Na strani osam: prikazan je model ups i jedinstveni serijski broj:

MODEL: T22

SERIJSKI BROJ: 001022

Na strani devet možemo da uključimo ili isključimo (tasterima UP ili DOWN) funkciju „**GREEN POWER**„ koja nam služi u situacijama kada na izlazu UPS uređaja nema opterećenja – da se UPS isključi **kako ne bi potrošio baterije van radnog vremena**.

Ova funkcija je idealna za svaku firmu na primer preko noći ili za vreme vikenda – ako niko ne radi i ako su računari i druga oprema isključeni – UPS uređaj „vidi„ da nema potrošnje i sam se isključuje.

Na desetoj strani menija se nalazi funkcija koja je direktno vezana za prethodnu stranu GREEN POWER na ovoj strani nam je omogućeno da putem tastera UP-DOWN podesimo veličinu izlazne snage u VA, na primer ako podesimo 300VA u situaciji ako nestane mrežni napon i ako je opterećenje na izlazu UPS-a manje od 300VA – uređaj će se automatski isključiti po isteku 50sec.

Nivo podešavanja VA se vrši na sledeći način: isključiti svu opremu koju napaja ups i potom pogledati pokazivanje VA na displeju ups ako je na primer 100VA- podesiti u meniju <200VA.

MERENJA:

-na prednjem panelu se nalazi alfa-numerički displej 4x20 karaktera za prikaz sledećih parametara:

-ulazni mrežni napon (V_u)

-izlazni napon(V_i)

-izlazna snaga(P) sa istovremenim prikazom vrednosti u procentima

-brojanje ispada mrežnog napona(N) sa naizmeničnim prikazom ambijentalne temperature

-napon baterije(V_b) sa prikazom procenta napunjenosti i to u fazi punjenja i pražnjenja

-struja punjenja baterija (I_b)

-merenje ulazne frekvencije(f_u)

-prikaz realnog sata i realnog kalendara (sekundi, minuti, sati, dani, meseci i godina)

-pritiskom tastera Down u trećem redu se prikazuje temperatura energetskog modula.

-merenje struje punjenja baterija.

STATUSI UPS:

-Dok je mreža prisutna i u dozvoljenim granicama na displeju u trećem redu stoji natpis **„LINE,,**

-Ako je mrežni napon nestao ili je van granica pojavljuje se natpis u trećem redu, **„POGON NA BATERIJAMA,,** dok se u četvrtom redu pojavljuje merenje vremena (sekunde ,minuti i sati) i javlja se zvučna signalizacija na svakih 30sec.

-Kada se baterija otprazni na 20% javlja se zvučna signalizacija na svakih 3sec!

-Kada je baterija prazna pojavljuje se natpis u trećem redu displeja, **„BATERIJA PRAZNA,,** ujedno kreće odbrojavanje do 120sec i odbrojavnje ide do nule po isteku ovog vremena UPS se trajno gasi!

-Ako se desi preopterećenje pojavljuje se natpis **„PREOPTEREĆENJE,,** u četvrtom redu, ukoliko je preopterećenje 100% pojavljuje se samo natpis ,ali ako snaga veća od 110% kreće odbrojavanje od 60sec do nule nakon čega sledi trajno isključenje uređaja.

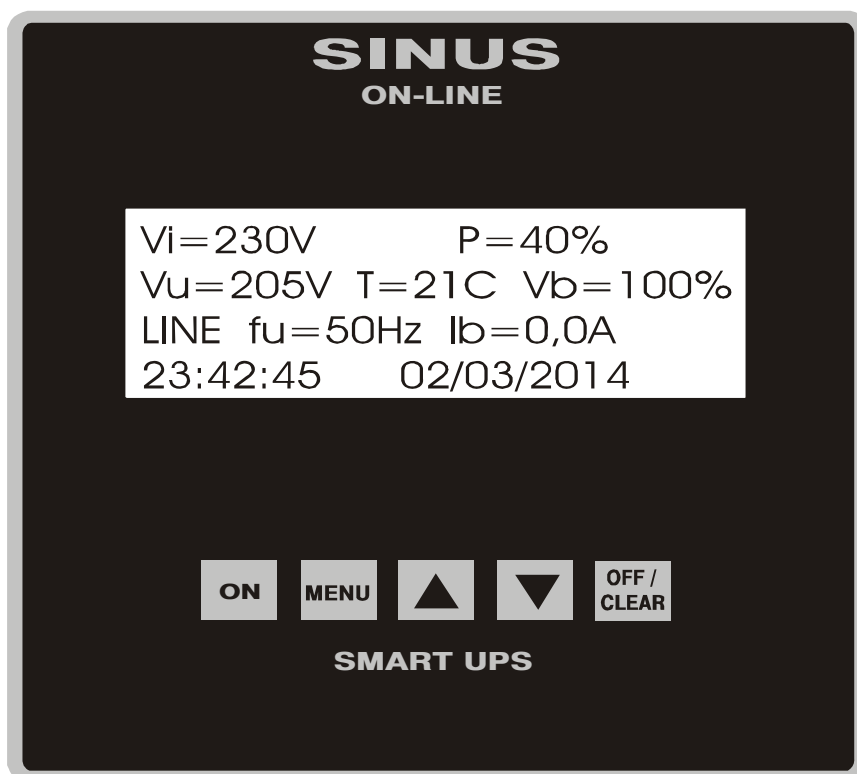
-Ako se desi situacija previsokog napona na baterijama pojavljuje se natpis **„PREPUNJAVANJE,,**(u trećem redu) i odbrojavanje u sekundama i to ako je napon veći za 5% odbrojavanje je 60sec do gašenja ako je napon veći za 10% -isključenje odmah!

-ako se prilikom pražnjenja baterija desi situacija da je neka **BATERIJA LOŠA** ili se smanji kvalitet ukupnog kapaciteta baterija (usled višegodišnje eksploatacije) i padne napon ispod dozvoljene granice UPS će memorisati ovu situaciju i ista se može videti u okviru menija za alarme!


-Ukoliko se desi situacija da je blokiran ventilator usled neispravnosti ili nagomilane prašine ili je previsoka ambijentalna temperatura javiće se natpis u trećem redu displeja **„PREGREVANJE,,** i krenuće odbrojavanje od 120sec nakon čega sledi isključenje

-Pritiskom tastera OFF na prednjem panelu, pojavljuje se u trećem redu natpis **..ISKLJUČENJE,,** sa odbrojavanjem u sekundama koje nam indicira da je proces spuštanja operativnog sistema u toku i da ukoliko se pritisak na tasteru **zadrži** dok ups odbroji do dva-gasi se trajno , **ponovno uključenje je moguće tek za 5sec od momenta gašenja!**

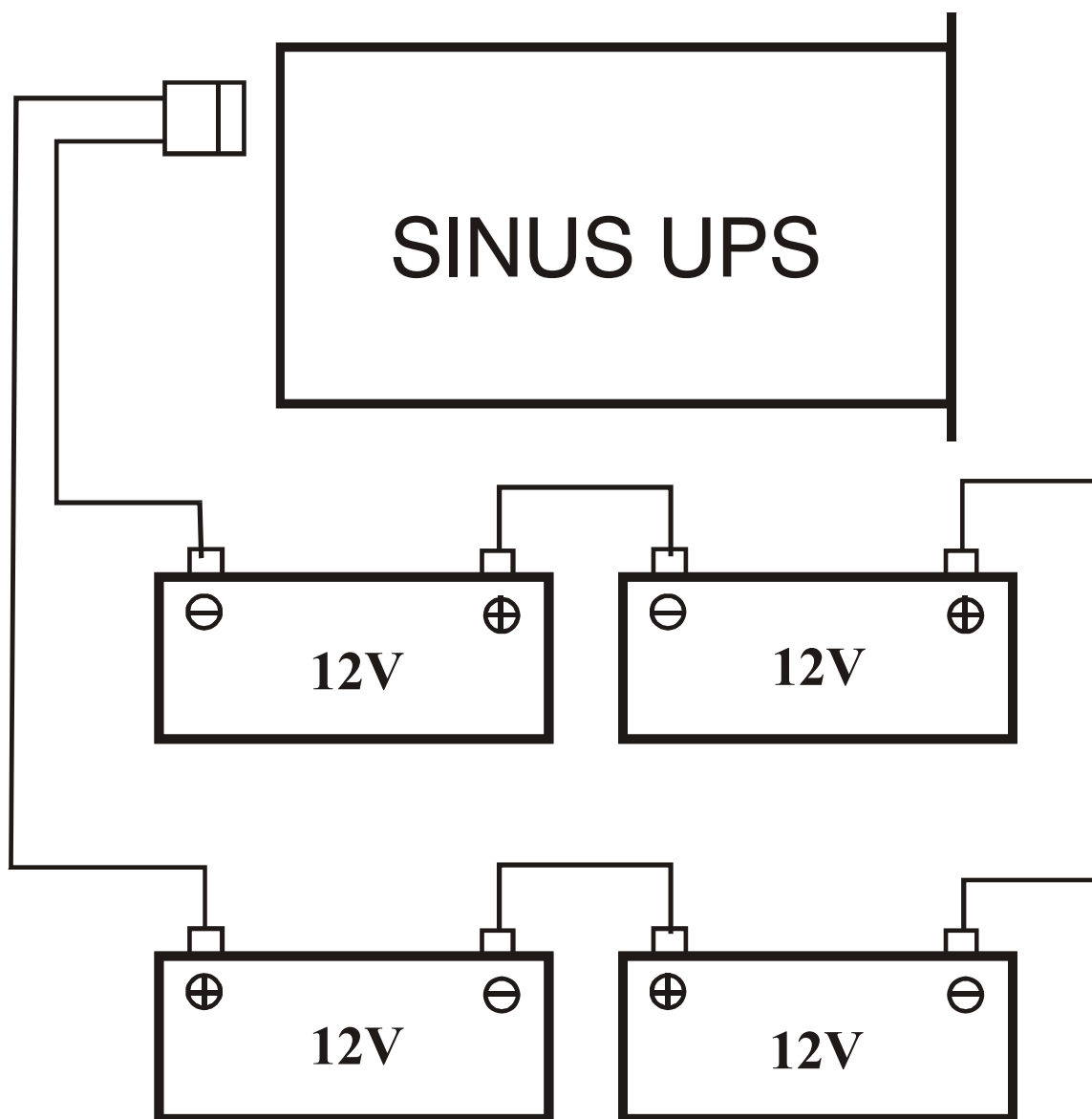
IZGLED PREDNJEG PANELA



TEHNIČKE KARAKTERISTIKE

MODEL:	R 22
ULAZ:	
Napon:	230V (150V - 290V)
Frekvencija:	50Hz +/- 8 %
IZLAZ:	Šuko CEE7 x 3
Napon:	230V +/- 5 %
Oblik napona:	Čist SINUS
Snaga:	2200VA / 1600W
Frekvencija:	50Hz +/- 0,01%
Vreme transfera	0 msec
Zaštite od:	Kratkog spoja ,preopterećenja na izlazu,prepunjavanja i predubokog pražnjenja baterija,visokog ili niskog napona na ulazu ili izlazu ups-a,od pregrevanja energetskog bloka(praćenje rada ventilatora)...
Prednji panel:	Alfa-numerički displej za prikaz: -ulazni/izlazni napon,ulazna frekvencija,napon baterija-procenat, izlazna snaga-procenat, vreme rada na baterijama,ups status,log alarmi,realno vreme,relani kalendar..... -Tasteri za aktiviranje/deaktiviranje ups-a i napredna podešavanja
Baterije:	Eksterne 48V nominalno, kapacitet po želji
Komunikacija sa računarom ili mrežom računara!	Relejna kartica / Integrisan LAN
Autonomija rada na baterijama:	U skladu sa kapacitetom baterija.
Green power:	DA, sprečava pražnjenje baterija van radnog vremena
LVD confirmity :	EN 60950
EMC confirmity:	EN 62040-2:2006
Izobličenje napona:	<3%
Dimenzije:	UPS
Visina:	15cm
Širina:	44cm
Dubina:	35cm
Težina u kg:	21
Stepen zaštite:	IP 20
Safety mark:	

POVEZIVANJE UPS R22 48V SA EKSTERNIM SETOM BATERIJA



REDOSLED POVEZIVANJA:

- NE POVEZIVATI MREŽNI NAPON I POTROSACE
- POVEZATI BATERIJE KAO NA SLICI-PROVERITI POLARITET I VREDNOST NAPONA NA KONEKTORU (OKO 48V).
- UKLJUČITI ENERGETSKI KONEKTOR NA UPS (POZADI).
- AKTIVIRATI UPS TASTER ON AKO JE SVE UREDU,UKLJUČITI MREŽNI NAPON I POTROŠAČE NA KRAJU.

Opis daljinske signalizacije:

-Integrirana kartica sa relejnim kontaktima za daljinsku signalizaciju za:

- „Grupu Alarma,, (Preopterećenje, Pregrevanje, Baterija prazna, Prepunjavanja bat, Proveriti bateriju).

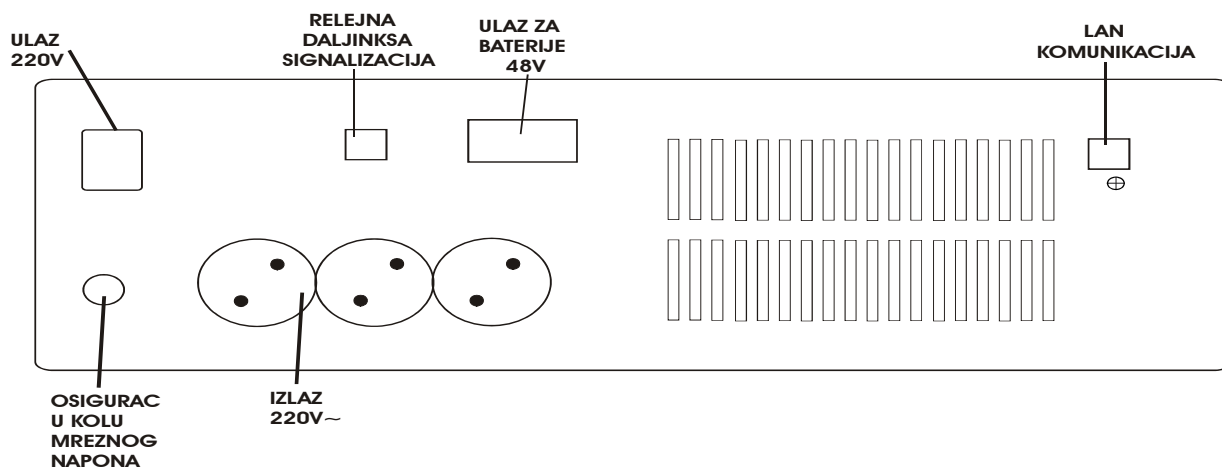
- „Ispad mreže,, (kada mrežni napon 220V~ nestane ili je van granica)

Kontakti su galvanski odvojeni:



Kada je sve uredi i kada je uređaj uključen, oba kontakta releja su „kratko spojeni,, ako se pojavi neki alarm „otvara,, se kontakt releja.

RASPORED NA ZADANJOJ STRANI REK R22:



USER MANUAL

CLC1 LAN CARD COMMUNICATION INTERFACE

SMART UPS SERIES

TABLE OF CONTENT:

- INTRODUCTION:

Communication interfaces page 3

CLC1 LAN Card page 3

- FUNCTIONAL SETTINGS WEB GUI:

Basic interface data page 4

UPS and connected battery data status page 5

Alarm settings overview data page 5

- NETWORK SETTINGS WEB GUI:

SNMP TRAP settings page 6

WEB admin settings page 6

IP settings page 6

Operational settings page 7

- OID TABLE LIST page 7

COMMUNICATION INTERFACES

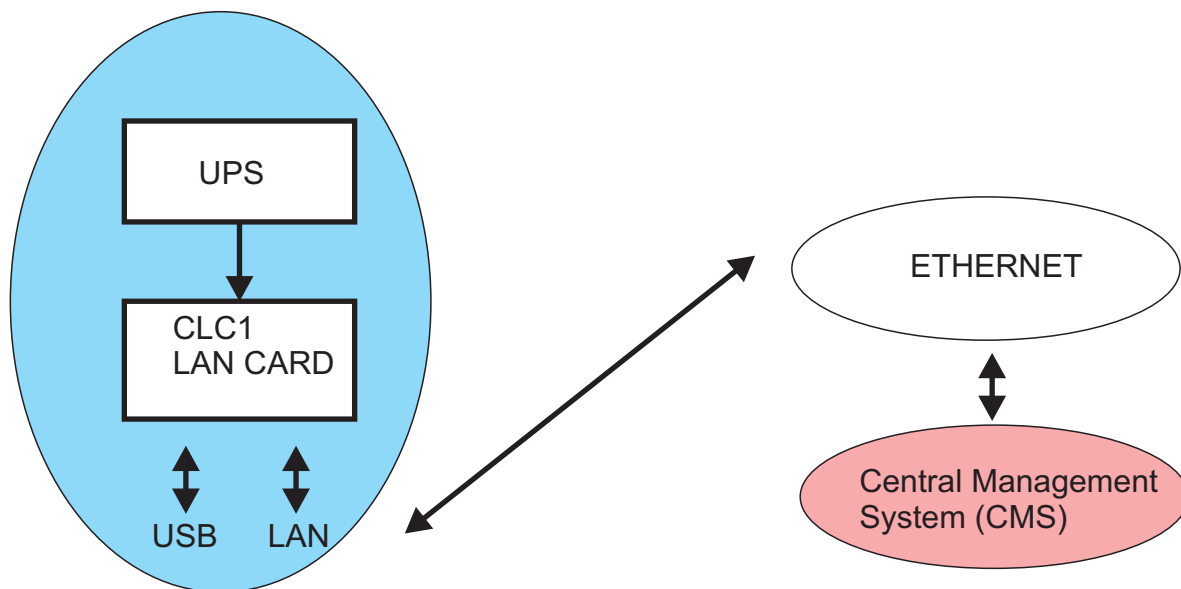
Smart UPS communication interfaces are designed to enable the data exchange between the UPS device and exterior devices connected either directly to the interface's USB port or via ETHERNET network.

LAN CARD ("CLC1")

The communication interface is suitable for direct integration via pre-prepared UPS card slot (fully-compatible with Smart UPS Series). This option serves as classical network communication module that enables integration of UPS device into local ethernet network. Device also supports direct USB connection that offers onsite user connection.

The device has a built-in communication interface, which enables communication with device/UPS system via Ethernet/LAN or local USB connection, enabling the user setting of individual operational parameters, defining and overview of alarm states and SNMP reporting to the system operator. CLC1 supports SNMP messaging and system statuses can additionally be implemented in the user-specific central management system.

Communication takes place via the SNMP protocol and enables simultaneous monitoring via the HTTP protocol. Built-in WEB server allows various parameters settings, such as choosing to activate / deactivate DHCP, assign IP address, set TRAP address, etc., with detailed instructions for use.



M.M.Elektrolab UPS

Operational mode: UPS

Basic interface data

Version: 3.3

Uptime: 0 days, 0 hours, 1 minutes, 7 seconds

STATUS

Voltage 1 (OUT): 48

Power output sum (%): 0

Voltage (INP): 240 **UPS and
connected
battery data**

Frequency (INP): 50

Battery charge (%): 100

Temperature: 24

Serial no.: 714

Product model: 15

ALARMS

Network failure: off

Empty battery: off

Check battery: off

Overload: off

**ALARM settings
overview data**

Overflow: off

Overheating: off

By-pass: off

BASIC INTERFACE DATA

Contains essential product information:

- **Device name**
- **Operation mode** (based on the chosen operational mode type and installed hardware WEB GUI displays the according data and settings). User can choose between:
 - * UPS mode: standard mode, available with integrated CLC1 LAN Card
 For additional description please refer to "Operational settings" in this manual.
- **Version** (integrated interface firmware version)
- **Uptime** (system uptime)

UPS AND CONNECTED BATTERY DATA STATUS

Contains real-time UPS status information:

- Voltage 1 (OUT): AC output voltage on the 220V connection
- Power output sum (%): UPS system output power in percentage
- Current (INP): UPS input current
- Frequency (INP): UPS input frequency in Hz
- Battery charge (%): displays the connected battery pack power charge percentage
- Temperature: displays UPS system temperature in °C
- Serial no.: UPS system serial number
- Product model: UPS system product series

ALARM SETTINGS OVERVIEW DATA

Contains real-time status of preset alarm limits for the UPS system. When a specific alarm state is enabled (ON) information is sent via SNMP protocol to system administrator.

For detailed information regarding alarm setting and states please refer to UPS system user manual.

NETWORK SETTINGS

SNMP TRAP SETTINGS

Set up the IP address to which SNMP TRAP messages will be sent.

- **IP:** Sets up the IP address to which SNMP TRAP messages will be sent
 - **TRAP:** ON/OFF Choose from the drop down menu to enable (ON) or disable (OFF) SNMP TRAP
- For the purpose of local CMS integration SNMP OID is **1.3.6.1.4.1.41144**.

SNMP TRAP SETTINGS:

IP:

TRAP: OFF

WEB ADMIN SETTINGS

Sets up the administrator **USER** name and **PASSWORD**. Default values are

USER:admin

PASSWORD:admin

WEB ADMIN SETTINGS:

USER: admin

PASSWORD: admin

IP SETTINGS

Sets up the connection IP address of the communication interface (CLC1), through which UPS system communicates with LAN. System operator can choose between DHCP protocol which automatically provides the module with LAN dedicated IP address and other related configuration information such as subnet mask or default gateway, or manual network settings from the drop down menu.

By default all modules are factory set to IP address **192.168.123.55**, with IP Gateway set at **192.168.123.55** and subnet mask set at **255.255.255.0**

IP SETTINGS:

DHCP: OFF

IP:

IP GATEWAY:

IP SUBNET:

OPERATIONAL SETTINGS

Based on the chosen operational mode type and installed hardware WEB GUI displays the according data and settings). User can choose between:

* UPS mode: standard mode, available with integrated CLC1 LAN Card

UPS MODE

UPS mode is available to system administrator with CLC1 LAN card communication module integrated into the UPS system. This is considered as a basic interface option where system administrator can access and change system status and networking options:

- BASIC INTERFACE DATA
- UPS AND CONNECTED BATTERY DATA STATUS
- ALARM SETTINGS OVERVIEW DATA
- SNMP TRAP SETTINGS
- WEB ADMIN SETTINGS
- IP SETTINGS
- OPERATIONAL SETTINGS

OID TABLE LIST

	OID ADDRESS LIST		ACCESS read-only
	UPS OID	FUNCTION	DESCRIPTION
Model	.1.3.6.1.4.1.41144.1.1.0	Model	Model Name
Ser_No	.1.3.6.1.4.1.41144.1.2.0	Serial No.	Serial No.
Vi 1	.1.3.6.1.4.1.41144.1.4.0	Output Voltage 1	Output Voltage on the 220V output
Pi	.1.3.6.1.4.1.41144.1.3.0	Output power	System Output power in percent (%)
Vu	.1.3.6.1.4.1.41144.1.5.0	System input	System input voltage
Fu	.1.3.6.1.4.1.41144.1.6.0	Network input frequency	Network input frequency
Vb	.1.3.6.1.4.1.41144.1.7.0	Battery voltage	Battery voltage in percent (%)
alarm1	.1.3.6.1.4.1.41144.1.8.0	Network failure	Network failure (possible values: 0/1 (alarm off / alarm on)
alarm2	.1.3.6.1.4.1.41144.1.9.0	Battery low	Low Battery (possible values: 0/2 (alarm off / alarm on)
alarm3	.1.3.6.1.4.1.41144.1.10.0	Check BAT	Check battery (possible values: 0/3 (alarm off / alarm on)
alarm4	.1.3.6.1.4.1.41144.1.11.0	Overload	System Overload (possible values: 0/4 (alarm off / alarm on)
alarm5	.1.3.6.1.4.1.41144.1.12.0	Overcharging	System Overcharging (possible values: 0/5 (alarm off / alarm on)
alarm6	.1.3.6.1.4.1.41144.1.13.0	Overheating	System Overheating (possible values: 0/6 (alarm off / alarm on)
alarm7	.1.3.6.1.4.1.41144.1.14.0	By-pass	BY-PASS (possible values: 0/7 (alarm off / alarm on)
temperature	.1.3.6.1.4.1.41144.1.15.0	Temperature	Temperature